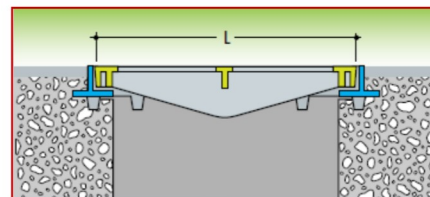


Bâtiment | GRILLES DE SOL

Références : GRC20 – GRC20S – GR20 – GR20S – GRC25 – GRC25S – GR25 – GR25S – GRC30 – GR30S – GR30 – GR30S – GRC40 – GRC40S – GR40 – GR40S



| L | Grille avec cadre | | Grille seule | |
|----------------|-------------------|--------|--------------|-------|
| | Gris | Sable | Gris | Sable |
| 200x200 | GRC20 | GRC20S | GR20 | GR20S |
| 250x250 | GRC25 | GRC25S | GR25 | GR25S |
| 300x300 | GRC30 | GRC30S | GR30 | GR30S |
| 400x400 | GRC40 | GRC40S | GR40 | GR40S |



■ FONCTION :

- Les grilles de sol ont pour but de drainer les eaux de ruissellement. Elles sont livrées avec un cadre ou bien seules pour une installation sur des regards.

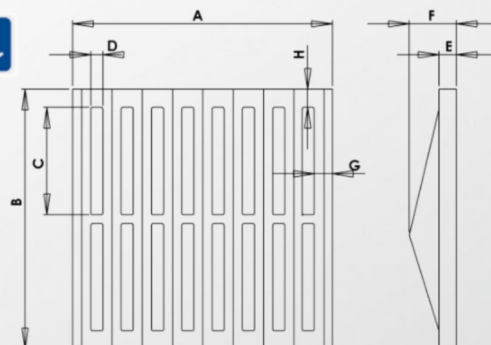
■ DESCRIPTION :

- Elles sont injectées en PVC traité anti UV de coloris gris clair ou sable afin de pouvoir les harmoniser avec les couleurs des revêtements de sol.
- Elles sont conformes à l'accessibilité pour personne à mobilité réduite

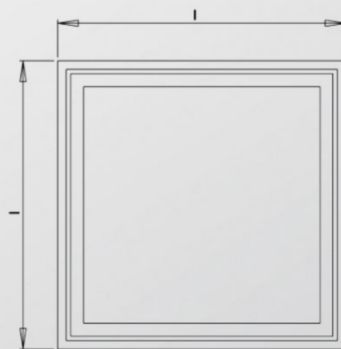
■ CARACTERISTIQUES TECHNIQUES :

| GRILLES | A | B | C | D | E | F | G | H |
|---------|-----|-----|-----|----|----|----|----|----|
| GR20 | 200 | 200 | 73 | 14 | 20 | 40 | 21 | 21 |
| GR25 | 250 | 250 | 98 | 17 | 20 | 40 | 21 | 21 |
| GR30 | 300 | 300 | 125 | 14 | 20 | 50 | 21 | 21 |
| GR40 | 400 | 400 | 112 | 17 | 20 | 60 | 21 | 21 |

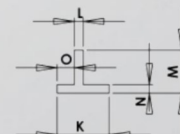
| CADRES | I | J | K | L | M | N | O |
|--------|-----|-----|----|---|----|---|----|
| CAGR20 | 233 | 233 | 30 | 5 | 25 | 5 | 10 |
| CAGR25 | 283 | 283 | 30 | 5 | 25 | 5 | 10 |
| CAGR30 | 333 | 333 | 30 | 5 | 25 | 5 | 10 |
| CAGR40 | 433 | 433 | 30 | 5 | 25 | 5 | 10 |



VUE DE DESSUS



VUE DE DESSUS



COUPE

■ MISE EN OEUVRE :

- Les grilles 250 x 250 et 300 x 300 s'adaptent sur nos regards de branchement pour eaux pluviales, références RPCT et RETX.
- Lors d'une installation avec cadre, celui-ci doit être posé de niveau et protégé de toute déformation (cale ou grille montée)

■ QUALITE - ENVIRONNEMENT :

ISO 9001
ISO 14001
BUREAU VERITAS
Certification



MARS 2013